



Россия, 410056, Саратов
ул. Ульяновская, 25
тел.: (845-2) 222-972
тел.: (845-2) 510-877
факс: (845-2) 222-888
<http://td.rubezh.ru>
td_rubezh@rubezh.ru

ООО «КБ Пожарной Автоматики»

МОДУЛЬ УПРАВЛЕНИЯ КЛАПАНОМ ДЫМОУДАЛЕНИЯ

МДУ-1
исп. 02, 03

Паспорт
P21.173.001.000-01 ПС
Редакция 17

Свидетельство о приемке и упаковке

Модуль управления клапаном дымоудаления МДУ-1 исп. _____

заводской номер: _____

версия _____

изготовлен и принят в соответствии с требованиями технических условий ПАСН.423149.015 ТУ, признан годным для эксплуатации и упакован согласно требованиям технической документации.

Дата выпуска _____

Упаковывание произвел _____

Контролер _____

1 Основные сведения об изделии

1.1 Модули управления клапанами дымоудаления или огнезадерживающими клапанами МДУ-1 исп.02, 03 (в дальнейшем – модуль), предназначены для:
– ручного управления клапаном с кнопочного поста или с кнопок на плате модуля;
– дистанционного управления клапаном по сигналам с прибора приемно-контрольного пожарного адресного ППКП 011249-2-1 «Рубеж-2АМ», приборов приемно-контрольных и управления пожарных адресных ППКПУ 01149 «Рубеж-4А», ППКПУ 011249-2-1 и прибора приемно-контрольного и управления охранно-пожарного адресного ППКОПУ 011249-2-1 «Рубеж-2ОП» (далее по тексту – прибор).

1.2 Модуль осуществляет контроль:

- положения заслонки клапана;
- исправности цепей внешних кнопок ручного управления (обрыв и КЗ);
- состояния концевых выключателей и обмоток привода на обрыв;
- напряжения питания.

1.3 Модуль предназначен для управления следующими типами приводов клапана (подробнее см. п.4.2)

- Реверсивный;
- С возвратной пружиной;
- Электромагнитный.

1.4 Модуль рассчитан на непрерывную эксплуатацию при температуре окружающего воздуха от минус 25 до плюс 50 °С и максимальной относительной влажности воздуха (93±2)%, без образования конденсата.

2 Основные технические данные

2.1 Количество управляемых клапанов – 1.

2.2 Питание модуля осуществляется:
– для исп. 02 от источника питания (24±4) В;
– для исп. 03 от сети 220 В±10%, 50 Гц.

Собственная потребляемая мощность – не более 1,5 Вт.

2.3 Ток, протекающий по цепям контроля – не более 1,5 мА.

2.4 Нагрузочная способность выходов реле равна 5 А переменного напряжения 250 В и 5 А постоянного напряжения 30 В.

2.5 Модуль исп. 03 имеет гальваническую развязку цепей управления.

2.6 Длина соединений до кнопок управления – не более 30 м.

2.7 Габаритные размеры модуля не более (В×Ш×Г) – 84x125x37 мм.

2.8 Масса не более 210 г.

2.9 Степень защиты по ГОСТ 14254-2015 – IP20.

2.10 Средний срок службы – 10 лет.

2.11 Средняя наработка на отказ – не менее 60000 ч., что соответствует вероятности безотказной работы 0,98 за 1000 ч.

2.12 Вероятность возникновения отказа, приводящего к ложному срабатыванию, не более 0,01 за 1000 ч.

3 Комплектность

Модуль МДУ-1.....1 шт.
Паспорт.....1 экз.
Резисторы 3кОм±5% 0,25 Вт.....4 шт.

4 Устройство и принцип работы модуля

4.1 Устройство и работа модуля

4.1.1 Модуль конструктивно выполнен в пластмассовом корпусе, внутри которого размещается плата с радиоэлементами. Внешний вид модуля (без крышки) приведен на рисунке 1.

4.1.2 Под крышкой модуля на плате расположены кнопки НОРМА, ЗАЩИТА, ТЕСТ (используются при установке).

ВНИМАНИЕ! ДЛЯ ИСП. 03 ВО ИЗБЕЖАНИЕ ПОРАЖЕНИЯ ЭЛЕКТРИЧЕСКИМ ТОКОМ НУЖНО КАСАТЬСЯ ТОЛЬКО КНОПОК!

Кнопки НОРМА и ЗАЩИТА предназначены для перевода заслонки клапана в нормальное и защитное положение соответственно.

Кнопка ТЕСТ предназначена для адресации устройства в адресную линию связи (далее по тексту – АЛС).

4.1.3 На лицевой стороне модуля расположены светодиодные индикаторы СВЯЗЬ, НОРМА, ЗАЩИТА, отображающие текущие состояния модуля. Режимы индикации приведены в таблицах 1 и 2.

Таблица 1

Индикатор СВЯЗЬ	Мигание с частотой 0,2 Гц – при наличии обмена по АЛС
	Постоянно светится при отсутствии обмена по АЛС

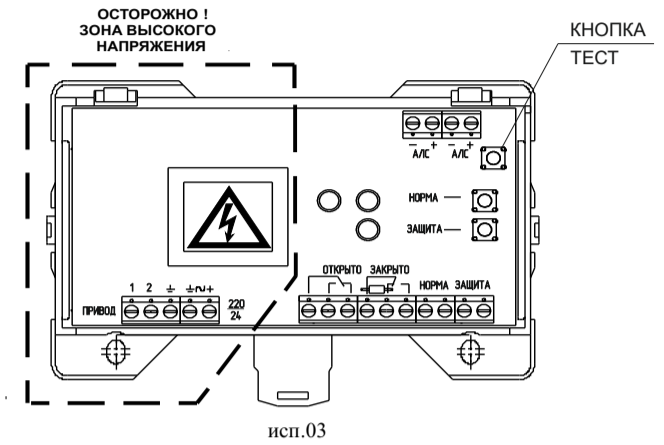
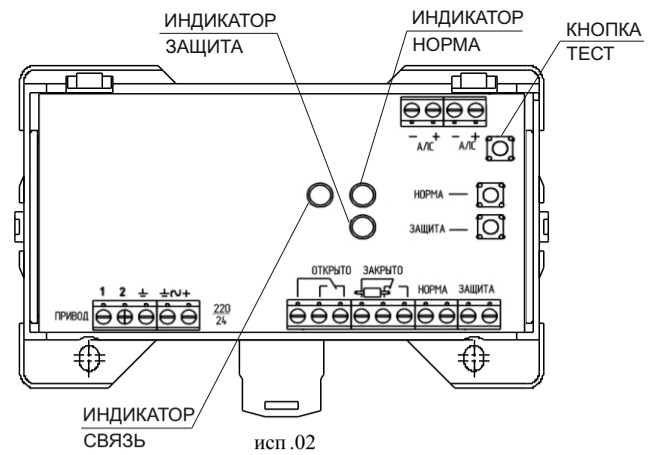


Рисунок 1

Таблица 2

Состояние модуля	Состояние концевых выключателей	Описание режимов индикации	
		индикатор НОРМА	индикатор ЗАЩИТА
Нормальное положение заслонки клапана	S1-разомкнут S2-замкнут	Постоянное свечение	Не светится
Защитное положение заслонки и клапана	S1-замкнут S2-разомкнут	Не светится	Постоянное свечение
Заслонка клапана перемещается из нормального положения в защитное положение	S1-разомкнут S2-разомкнут	Последовательное мигание НОРМА, ЗАЩИТА. В начале движения (пока S2 не перейдет в состояние «разомкнут») индикатор НОРМА постоянно светится	
Заслонка клапана перемещается из защитного положения в нормальное	S1-разомкнут S2-разомкнут	Последовательное мигание ЗАЩИТА, НОРМА. В начале движения (пока S1 не перейдет в состояние «разомкнут») индикатор ЗАЩИТА постоянно светится	
При перемещении из начального положения заслонка не достигла конечного положения за установленное время, сбой положения и т.д.	S1-разомкнут S2-разомкнут Замкнут концевой выключатель начального положения движения после окончания заданного времени перевода заслонки	Одновременное мигание индикаторов ЗАЩИТА и НОРМА	Мигает индикатор начального положения. Индикатор конечного положения не светится
Запрещенное состояние	S1-замкнут S2-замкнут	Одновременное постоянное свечение обоих светодиодов	

4.2 Работа модуля в составе системы

Модуль получает команды на перевод заслонки клапана в то или иное положение дистанционно по адресной линии связи от приемно-контрольного прибора.

Модуль управляет приводом с помощью встроенного в модуль реле и контролирует положение заслонки клапана с помощью концевых выключателей, установленных в приводе.

Управление заслонкой отличается для разных типов приводов и заключается в следующем:

– Реверсивный привод (см. рисунок 2).

При подаче напряжения на соответствующую обмотку привода, заслонка клапана переводится либо в защитное положение (огнезадерживающий закрывается, дымовой – открывается), либо в нормальное положение (огнезадерживающий открывается, дымовой – закрывается). При достижении конечного положения или превышении времени движения – напряжение с привода снимается.

– Привод с возвратной пружиной (см. рисунок 3).

При подаче напряжения на обмотку привода, заслонка клапана переводится в нормальное положение и взводится возвратная пружина.

Указание типа (огнезадерживающий или дымоудаления) клапана изменяет сообщение «Открытие» («Заслонка открыта») на «Закрытие» («Заслонка закрыта») или наоборот.

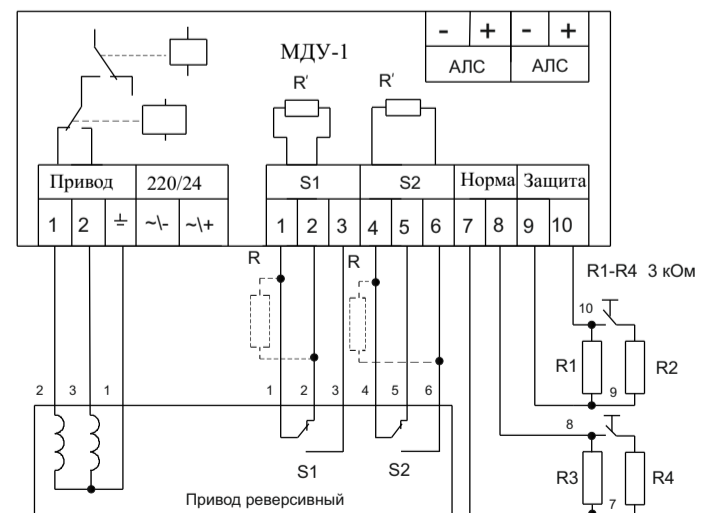
При достижении положения НОРМА напряжение с привода не снимается, удерживая его во взведенном состоянии. При снятии (пропадании) напряжения клапан под действием пружины возвращается в защитное положение.

Примечание – при конфигурировании модуля нужно указать положение, в которое должен переходить привод при подаче питания (НОРМА или ЗАЩИТА).

– Электромагнитный (с ручным возвратом в нормальное положение) (см. рисунок 4).

Переход в защитное положение осуществляется после подачи напряжения на электромагнитный фиксатор, удерживающий клапан в нормальном положении. Напряжение с фиксатора снимается при переходе клапана в защитное положение или по истечении контрольного (заданного) времени.

Ниже показаны схемы включения приводов различных типов.



Цепи 3, 5 концевых выключателей можно не подключать.

Рисунок 2 – Подключение реверсивных приводов на примере BE24 / BE24-12 и BE230 / BE230-12 торговой марки «BELIMO».

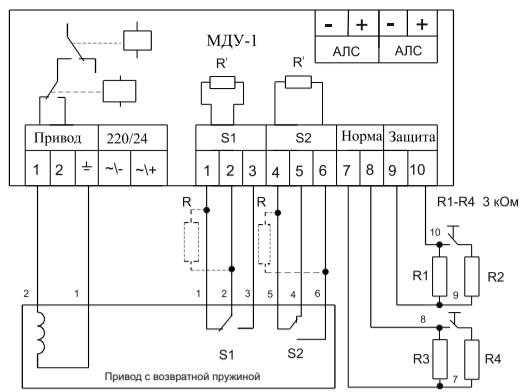


Рисунок 3 – Подключение привода с возвратной пружиной Тип 239-024-10-S2 фирмы «GRUNER»

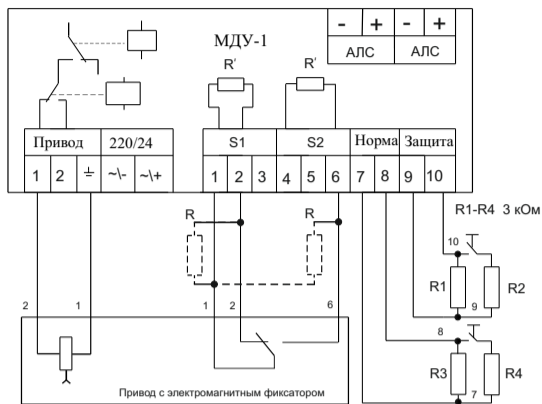


Рисунок 4 – Вариант подключения привода с электромагнитным фиксатором

Изготовитель рекомендует использовать МДУ-1 с приводами специального назначения (серий BLF, BLE, BE, BF, BFL, BFN) производства компании BELIMO. Для использования приводов других марок рекомендуется консультация по телефонам техподдержки.

Для обеспечения контроля целостности цепей концевых выключателей необходимо снять стоящие на плате резисторы R' и установить их на место резисторов R в непосредственной близости от контактов привода.

Внешние кнопки должны оснащаться резисторами для контроля целостности цепи. Резисторы монтируются в непосредственной близости от кнопок. Если кнопки ручного управления не подключены, необходимо установить резисторы R1, R3 на контакты 7, 8 и 9, 10 клеммной колодки.

4.3 Подготовка к использованию

4.3.1 ВНИМАНИЕ. ЕСЛИ ПЕРЕД УСТАНОВКОЙ МОДУЛЬ НАХОДИЛСЯ В УСЛОВИЯХ ОТРИЦАТЕЛЬНЫХ ТЕМПЕРАТУР, ТО НЕОБХОДИМО ВЫДЕРЖАТЬ ЕГО ПРИ КОМНАТНОЙ ТЕМПЕРАТУРЕ НЕ МЕНЕЕ ЧЕТЫРЕХ ЧАСОВ.

4.3.2 Модуль устанавливается в местах с ограниченным доступом посторонних лиц к модулю, вдали от отопительных приборов (не ближе 0,5 м). При этом расстояние от корпуса модуля до других приборов должно быть не менее 100 мм для обеспечения циркуляции воздуха.

4.3.3 При проектировании размещения модуля необходимо руководствоваться СП 7.13.130.2009 «Отопление, вентиляция и кондиционирование. Противопожарные требования».

4.3.4 Установить модуль можно непосредственно на стену или на DIN-рейку.

Порядок установки модуля:

а) открыть и снять крышку модуля, нажав на замок с боковой стороны (снятие крышки лучше проводить на плоской горизонтальной поверхности);

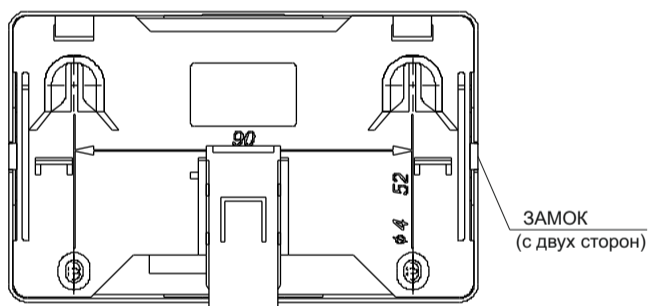


Рисунок 5

б) при установке на стену (см. рисунок 5):
– разместить и просверлить в месте установки модуля два отверстия под шуруп \varnothing 4 мм. Установочные размеры приведены на рисунке 5.
– установить основание модуля на два шурупа и закрепить третьим шурупом через одно из нижних отверстий основания (просверлив отверстие по месту);
в) подключить модуль в соответствии со схемой, приведенной на рисунке 2, 3 или 4 (в зависимости от типа привода).

ВНИМАНИЕ! В МОДУЛЕ МДУ-1 исп.03 ИМЕЕТСЯ ЗОНА ВЫСОКОГО НАПЯЖЕНИЯ! ПОДКЛЮЧЕНИЕ МОДУЛЯ ПРОИЗВОДИТЬ ТОЛЬКО ПРИ ОТКЛЮЧЕННОМ ЭЛЕКТРОПИТАНИИ 220 В.

5 Конфигурирование модуля

5.1 Для конфигурирования модуля МДУ-1 используются приемно-контрольные приборы (см. п. 1.1). Подключить разъем АЛС модуля к технологической адресной линии связи (АЛС) приемно-контрольного прибора, предварительно отключив питание прибора. Затем необходимо подать питание. Далее, зайти в меню прибора, выбрать учетную запись «инсталлятор» (с помощью клавиш ВВОД) и ввести пароль (по умолчанию пароля нет). Далее, выбрать пункт «конфигурация»=>«сервис»=>«конфигурация устройств», после чего откроется меню МДУ-1, где необходимо задать следующие параметры:

- а) «Адрес» – адрес модуля;
- б) настройка типа клапана
«Привод: реверс. ОЗ» – привод реверсивный огнезадерживающий.
«Привод: реверс. ДУ» – привод реверсивный дымоудаления.
«Привод: пружин. ОЗ» – привод с возвратной пружиной – огнезадерживающий.
«Привод: пружин. ДУ» – привод с возвратной пружиной – дымоудаления.
«Привод: ручн. ОЗ» – привод с ручным переводом в нормальное положение – огнезадерживающий.
«Привод: ручн. ДУ» – привод с ручным переводом в нормальное положение – дымоудаления.
Заводская установка – Привод: реверс. ДУ.
- в) «Время Выкл.» / «Длит. имп.»:

«Время Выкл.» – для реверсивного привода и привода с возвратной пружиной – время, за которое должно произойти переключение клапана в положение НОРМА (закрыто – для клапана дымоудаления и открыто – для огнезадерживающего клапана).

Диапазон возможных значений от 0 до 255 с. Заводская установка – 180 с. При превышении времени выключения в системе будет сформирован сигнал «Прев. времени движ».

При установке времени выключения 0 с сигнал не формируется. Рекомендуется устанавливать время, равное удвоенному паспортному значению времени движения в соответствующем направлении.

«Длит.имп.» – для электромагнитного привода – максимальная длительность импульса тока через электромагнит.

Диапазон возможных значений от 2 до 10 с. Заводская установка – 5 с.

ВНИМАНИЕ: ПРИ ПЕРЕКЛЮЧЕНИИ МЕЖДУ ТИПАМИ КЛАПАНОВ ПРОИСХОДИТ СБРОС ВРЕМЕННЫХ УСТАНОВОК «ВРЕМЯ ВКЛ/ВРЕМЯ ВЫКЛ» И ПЕРЕХОД К ЗАВОДСКИМ УСТАНОВКАМ.

г) «Время Вкл.» – время, за которое должно произойти переключение клапана в защитное положение (открыто – для клапана дымоудаления и закрыто – для огнезадерживающего клапана). Диапазон возможных значений: от 0 до 255 с (для клапана с ручным возвратом от 0 до 10 с). При превышении времени включения в системе будет сформирован сигнал «Прев. времени движ».

При установке времени включения 0 с сигнал не формируется. Заводская установка – 180 с (для клапана с ручным возвратом – 5 с).

Рекомендуется устанавливать время, равное удвоенному паспортному значению времени движения в соответствующем направлении.

д) настройка «Отказ обмена» – время, после которого должно произойти переключение клапана в защитное положение при прекращении обмена по АЛС. Диапазон возможных значений: от 1 до 255 с. При 0 модуль не контролирует отсутствие обмена по АЛС.

Заводская установка – 0.

е) «Задержка включения» (при включении с команды с прибора) – время (в секундах), через которое, после подачи команды, произойдет включение привода.

Диапазон возможных значений: от 0 до 255 с. Заводская установка – 0.

ж) для привода с возвратной пружиной имеется дополнительная возможность указания начального положения (НП), в которое привод перемещается при подаче питания.

«НП: Норма» – при подаче питания привод переводится в нормальное положение.

«НП: Защита» – при подаче питания привод переводится в защитное положение.

Заводская установка – «НП: Защита».

з) настройка «Концевик» – для электромагнитного привода имеющего один концевой выключатель, возможен выбор «ЗАЩИТН.» или «НОРМ.».

Заводская установка – «НОРМ+ЗАЩ.»

и) «Контр. Обрыв» – для электромагнитного привода имеется возможность отключения контроля цепей электромагнита в сработавшем состоянии: «Вкл.» или «Выкл.»

Заводская установка – «Вкл.».

5.2 Зная адрес, можно просмотреть и изменить все настройки модуля, установленного в системе и подключенного к АЛС приемно-контрольного прибора. Для этого необходимо зайти в меню прибора, выбрать учетную запись «инсталлятор» (с помощью клавиши ВВОД) и ввести пароль (по умолчанию пароля нет). Далее, выбрать пункт «конфигурация» => «сервис» => «выбор устройства», ввести адрес модуля и нажать «далее». Откроется меню параметров МДУ-1.

Чтобы получить адрес МДУ-1 надо зайти в пункт «Адресация устройства» и нажать кнопку ТЕСТ на МДУ-1.

6 Сообщения оператору

6.1 При управлении или возникновении отклонений во время работы модуля на панели управления прибора можно узнать текущее состояние модуля.

«Упит.прив.низкое»	Низкое напряжение питания привода. При возникновении этого сообщения работа привода не гарантируется.
«Обрыв кн.НОРМА»	Обрыв цепи кнопки НОРМА, подключенной к модулю.
«Обрыв кн.ЗАЩИТА»	Обрыв цепи кнопки ЗАЩИТА, подключенной к модулю.
«Обр.конц.ОТКРЫТО»	Обрыв цепи концевого выключателя S1.
«Обр.конц.ЗАКРЫТО»	Обрыв цепи концевого выключателя S2.
«КЗ кн.НОРМА»	Короткое замыкание цепи кнопки НОРМА.
«КЗ кн. ЗАЩИТА»	Короткое замыкание цепи кнопки ЗАЩИТА.
«Обрыв обм.ВЛЕВО»	Обрыв цепи обмотки ВЛЕВО двигателя.
«Обрыв обм.ВПРАВО»	Обрыв цепи обмотки ВПРАВО двигателя.
«Запрещ.состояние»	Несоответствие состояния концевых выключателей заданному положению.
«Прев.времени движ»	Превышение времени ожидания ответа от концевых выключателей о завершении движения.
«Задержанный пуск»	Отсчет времени под началом движения заслонки в защитное положение.
«Открыт Л»	Заслонка в положении ОТКРЫТА.
«Открыт»	
«Закрыт Л»	Заслонка в положении ЗАКРЫТА.
«Закрыт»	
«Открытие Л»	Заслонка открывается.
«Открытие»	
«Закрытие Л»	Заслонка закрывается.
«Закрытие»	

Примечание – Литера «Л» в сообщении означает причину переключения заслонки – с кнопки (локальное управление).

7 Транспортирование и хранение

7.1 Модули в упаковке предприятия-изготовителя перевозятся любым видом крытых транспортных средств (в железнодорожных вагонах, закрытых автомашинах, трюмах и отсеках судов, герметизированных отапливаемых отсеках самолетов и т.д.) в соответствии с требованиями действующих нормативных документов.

7.2 Хранение модулей в упаковке должно соответствовать условиям 2 по ГОСТ 15150-69.

7.3 Условия транспортирования должны соответствовать условиям хранения 5 по ГОСТ 15150-69.

8 Гарантии изготовителя

8.1 Предприятие-изготовитель гарантирует соответствие модуля требованиям технических условий при соблюдении потребителем условий транспортирования, хранения, монтажа и эксплуатации.

Предприятие-изготовитель рекомендует выполнять работы по монтажу, настройке и эксплуатации оборудования организациями, имеющими соответствующие лицензии и допуски, а также аттестованными специалистами, имеющими соответствующий квалификационный уровень.

8.2 Гарантийный срок эксплуатации – 18 месяцев со дня ввода в эксплуатацию, но не более 24 месяцев с даты выпуска.

8.3 В течение гарантийного срока эксплуатации предприятие-изготовитель производит безвозмездный ремонт или замену модуля. Предприятие-изготовитель не несет ответственности и не возмещает ущерба за дефекты, возникшие по вине потребителя при несоблюдении правил эксплуатации и монтажа, а также в случае самостоятельного ремонта модуля.

8.4 В случае выхода модуля из строя в период гарантийного обслуживания его следует вместе с настоящим паспортом вернуть по адресу: **Россия, 410056, г. Саратов, ул. Ульяновская, 25, ООО «КБ Пожарной Автоматики»** с указанием наработки модуля на момент отказа и причины снятия с эксплуатации.

9 Сведения о сертификации

9.1 Сертификат соответствия № С-РУ.ЧС13.В.00922 действителен по 19.09.2022. Выдан органом по сертификации ОС «ПОЖТЕСТ» ФГБУ ВНИИПО МЧС России, 143903, Московская область, г. Балашиха, мкр. ВНИИПО, д. 12.

Телефоны технической поддержки: 8-800-600-12-12 для абонентов России, 8-800-080-65-55 для абонентов Казахстана, +7-8452-22-11-40 для абонентов других стран